

HM8001-2

Grundgerät
Mainframe
Appareil de basa
Aparato base



Grundgerät HM8001-2 (Module nicht im Lieferumfang)

CE-Konformitätserklärung General information regarding the CE marking Certificat de conformité CE Declaración de conformidad CE	4
Deutsch	5
English	11
Français	17
Español	23

Allgemeine Hinweise zur CE-Kennzeichnung

HAMEG Meßgeräte erfüllen die Bestimmungen der EMV Richtlinie. Bei der Konformitätsprüfung werden von HAMEG die gültigen Fachgrund- bzw. Produktnormen zu Grunde gelegt. In Fällen wo unterschiedliche Grenzwerte möglich sind, werden von HAMEG die härteren Prüfbedingungen angewendet. Für die Störaussendung werden die Grenzwerte für den Geschäfts- und Gewerbebereich sowie für Kleinbetriebe angewandt (Klasse 1B). Bezüglich der Störfestigkeit finden die für den Industriebereich geltenden Grenzwerte Anwendung.

Die am Meßgerät notwendigerweise angeschlossenen Meß- und Datenleitungen beeinflussen die Einhaltung der vorgegebenen Grenzwerte in erheblicher Weise. Die verwendeten Leitungen sind jedoch je nach Anwendungsbereich unterschiedlich. Im praktischen Meßbetrieb sind daher in Bezug auf Störaussendung bzw. Störfestigkeit folgende Hinweise und Randbedingungen unbedingt zu beachten:

1. Datenleitungen

Die Verbindung von Meßgeräten bzw. ihren Schnittstellen mit externen Geräten (Druckern, Rechnern, etc.) darf nur mit ausreichend abgeschirmten Leitungen erfolgen. Sofern die Bedienungsanleitung nicht eine geringere maximale Leitungslänge vorschreibt, dürfen Datenleitungen (Eingang/Ausgang, Signal/Steuerung) eine Länge von 3 Metern nicht erreichen und sich nicht außerhalb von Gebäuden befinden. Ist an einem Geräteinterface der Anschluß mehrerer Schnittstellenkabel möglich, so darf jeweils nur eines angeschlossen sein.

Bei Datenleitungen ist generell auf doppelt abgeschirmtes Verbindungskabel zu achten. Als IEEE-Bus Kabel sind die von HAMEG beziehbaren doppelt geschirmten Kabel HZ72S bzw. HZ72L geeignet.

2. Signalleitungen

Meßleitungen zur Signalübertragung zwischen Meßstelle und Meßgerät sollten generell so kurz wie möglich gehalten werden. Falls keine geringere Länge vorgeschrieben ist, dürfen Signalleitungen (Eingang/Ausgang, Signal/Steuerung) eine Länge von 3 Metern nicht erreichen und sich nicht außerhalb von Gebäuden befinden.

Alle Signalleitungen sind grundsätzlich als abgeschirmte Leitungen (Koaxialkabel - RG58/U) zu verwenden. Für eine korrekte Masseverbindung muß Sorge getragen werden. Bei Signalgeneratoren müssen doppelt abgeschirmte Koaxialkabel (RG223/U, RG214/U) verwendet werden.

3. Auswirkungen auf die Meßgeräte

Beim Vorliegen starker hochfrequenter elektrischer oder magnetischer Felder kann es trotz sorgfältigen Meßaufbaues über die angeschlossenen Meßkabel zu Einspeisung unerwünschter Signalteile in das Meßgerät kommen. Dies führt bei HAMEG Meßgeräten nicht zu einer Zerstörung oder Außerbetriebsetzung des Meßgerätes.

Geringfügige Abweichungen des Meßwertes über die vorgegebenen Spezifikationen hinaus können durch die äußeren Umstände in Einzelfällen jedoch auftreten.

Dezember 1995
HAMEG GmbH

KONFORMITÄTSERKLÄRUNG
DECLARATION OF CONFORMITY
DECLARATION DE CONFORMITE



HAMEG[®]
Instruments

Name und Adresse des Herstellers
Manufacturer's name and address
Nom et adresse du fabricant

HAMEG GmbH
Kelsterbacherstraße 15-19
D - 60528 Frankfurt

HAMEG S.a.r.l.
5, av de la République
F - 94800 Villejuif

Die HAMEG GmbH / HAMEG S.a.r.l. bescheinigt die Konformität für das Produkt
The HAMEG GmbH / HAMEG S.a.r.l. herewith declares conformity of the product
HAMEG GmbH / HAMEG S.a.r.l. déclare la conformite du produit

Bezeichnung / Product name / Designation: Grundgerät/Mainframe/Appareil de basa

Typ / Type / Type: **HM8001-2**

mit / with / avec: -

Optionen / Options / Options: -

mit den folgenden Bestimmungen / with applicable regulations / avec les directives suivantes

EMV Richtlinie 89/336/EWG ergänzt durch 91/263/EWG, 92/31/EWG
EMC Directive 89/336/EEC amended by 91/263/EWG, 92/31/EEC
Directive EMC 89/336/CEE amendée par 91/263/EWG, 92/31/CEE

Niederspannungsrichtlinie 73/23/EWG ergänzt durch 93/68/EWG
Low-Voltage Equipment Directive 73/23/EEC amended by 93/68/EEC
Directive des equipements basse tension 73/23/CEE amendée par 93/68/CEE

Angewendete harmonisierte Normen / Harmonized standards applied / Normes harmonisées utilisées

Sicherheit / Safety / Sécurité

EN 61010-1: 1993 / IEC (CEI) 1010-1: 1990 A 1: 1992 / VDE 0411: 1994
EN 61010-1/A2: 1995 / IEC 1010-1/A2: 1995 / VDE 0411 Teil 1/A1: 1996-05
Überspannungskategorie / Overvoltage category / Catégorie de surtension: II
Verschmutzungsgrad / Degree of pollution / Degré de pollution: 2

Elektromagnetische Verträglichkeit / Electromagnetic compatibility /
Compatibilité électromagnétique

EN 61326-1/A1
Störaussendung / Radiation / Emission: Tabelle / table / tableau 4; Klasse / Class / Classe B.
Störfestigkeit / Immunity / Imunité: Tabelle / table / tableau A1.

EN 61000-3-2/A14
Oberschwingungsströme / Harmonic current emissions / Émissions de courant harmonique: Klasse / Class / Classe D.

EN 61000-3-3
Spannungsschwankungen u. Flicker / Voltage fluctuations and flicker /
Fluctuations de tension et du flicker.

Datum /Date /Date
15.01.2001

Unterschrift / Signature /Signatur

E. Baumgartner
Technical Manager
Directeur Technique

Grundgerät HM8001-2

- **Einschubraum für 2 Module**
- **4 rückseitige BNC-Verbindungen (Option HO801)**
- **Unabhängige Versorgungsspannungen**
- **Mit Fußhalter stapelbar**

Das Grundgerät **HM8001-2** ist die netzbetriebene Basiseinheit für das **HAMEG Modularsystem 8000**. Es erlaubt die Aufnahme von zwei Einschubmodulen und übernimmt auch deren Stromversorgung. Hierfür stehen insgesamt **8** voneinander unabhängige und **massefreie Spannungen** zur Verfügung. Für die Versorgung beider Module sind max. **36Watt** entnehmbar. Bei höherer Dauerlast kann die Thermo-Sicherung des Netztrafos das Gerät abschalten. Normal verbraucht jedes Modul weniger als **11Watt**. Nur das Netzgerät **HM8040** ist für max. **25Watt** ausgelegt und sollte unter Vollast nicht zusammen mit einem weiteren HM8040 im gleichen Grundgerät betrieben werden. Unter der Option **HO801** ist das HM8001-2 mit 4 rückseitigen BNC-

Buchsen lieferbar, über welche den Modulen zuführbare oder entnehmbare Signale anschließbar sind.

Die mechanische Stabilität der Grundgeräte ist solide genug um ohne Probleme bis **5 Einheiten** übereinander zu stapeln. Damit wird eine hohe Konzentration vieler Meßmöglichkeiten auf engstem Raum erreicht. Auf der Oberfläche eines jeden Grundgerätes sind für die Aufnahme der Füße eines darüber stehenden Gerätes leicht **versetzbare Fußwannen** angebracht. Diese stellen sicher, daß mehrere übereinandergestapelte Einheiten nicht verrutschen können. Im übrigen sind alle Grundgeräte des **Modularsystems 8000** auch mit allen anderen **HAMEG-Meßgeräten**, wie Oszilloskope und Systemgeräte stapelbar

Technische Daten

(Bezugstemperatur: 23°C ± 1°C)

Allgemeines

Gehäuse mit Netzteil und Raum für 2 Module
4 Signaltbuchsen (BNC) an der Rückseite des Gerätes (Option HO 801)

Modul-Versorgungsspannungen

2x8V~ mit je 0,5A belastbar
2x5V= mit je 1A belastbar
4x20V= mit je 0,5A belastbar
Spannungswerte zwischen 5V u. 20V über Modul programmierbar.
Polarität: beliebig

Leistung pro Modul: max. 25Watt
Alle Gleichspannungen sind elektronisch

geregelt, massefrei und kurzschlußfest.
Prüfspannung gegen Masse: 500V

Sonstiges

Netztaсте Ein/Aus zwischen beiden Modulen an der Vorderfront.
Netzanschluß: 115/230V~
Maximal zulässige Netzspannungsschwankung: ±10%.
Netzfrequenzbereich: 50-60Hz.
Leistungsaufnahme: max. 110 Watt.
Schutzart: Schutzklasse I (VDE 0411).
Maße (mm): **B** 285, **H** 75, **T** 365
Gewicht: ca. 4kg
Farbe: techno-braun
Kunststoff-Tragegriff mit Kappen
Klappbare Aufstellbügel
4 Fußhalter zur Arretierung des aufsitzenden Gerätes

Änderungen vorbehalten / Subject to change without notice

Allgemeine Hinweise

HAMEG Module sind normalerweise nur in Verbindung mit dem Grundgerät HM8001 verwendbar. Für den Einbau in andere Systeme ist darauf zu achten, daß die Module nur mit den in den technischen Daten spezifizierten Versorgungsspannungen betrieben werden. Nach dem Auspacken sollte das Gerät auf mechanische Beschädigungen und lose Teile im Innern überprüft werden. Falls ein Transportschaden vorliegt, ist sofort der Lieferant zu informieren. Das Gerät darf dann nicht in Betrieb gesetzt werden.

Sicherheit

Dieses Gerät ist gemäß **VDE 0411 Teil 1, Sicherheitsbestimmungen für elektrische Meß-, Steuer-, Regel- und Laborgeräte**, gebaut und geprüft und hat das Werk in sicherheitstechnisch einwandfreiem Zustand verlassen. Es entspricht damit auch den Bestimmungen der europäischen Norm EN 61010-1 bzw. der internationalen Norm IEC 1010-1. Den Bestimmungen der Schutzklasse I entsprechend sind alle Gehäuse- und Chassisteile mit dem Netzschutzleiter verbunden. (Für Module gilt dies nur in Verbindung mit dem Grundgerät). Modul und Grundgerät dürfen nur an vorschriftsmäßigen Schutzkontaktsteckdosen betrieben werden.

Das Auftreten der Schutzkontaktverbindung innerhalb oder außerhalb der Einheit ist unzulässig.

Wenn anzunehmen ist, daß ein gefahrloser Betrieb nicht mehr möglich ist, so ist das Gerät außer Betrieb zu setzen und gegen unabsichtlichen Betrieb zu sichern. Diese Annahme ist berechtigt,

- wenn das Gerät sichtbare Beschädigungen aufweist,
- wenn das Gerät lose Teile enthält,
- wenn das Gerät nicht mehr arbeitet,
- nach längerer Lagerung unter ungünstigen Verhältnissen (z.B. im Freien oder in feuchten Räumen).

Beim Öffnen oder Schließen des Gehäuses muß das Gerät von allen Spannungsquellen getrennt sein. Wenn danach eine Messung oder ein Abgleich am geöffneten Gerät unter Spannung unvermeidlich ist, so darf dies nur durch eine Fachkraft geschehen, die mit den

damit verbundenen Gefahren vertraut ist.

Verwendete Symbole auf dem Gerät



Achtung - Bedienungsanleitung beachten



Vorsicht Hochspannung



Erdanschluß

Garantie

Jedes Gerät durchläuft vor dem Verlassen der Produktion einen Qualitätstest mit etwa 24stündigem „Burn In“. Im intermittierenden Betrieb wird dabei fast jeder Frühausfall erkannt. Dennoch ist es möglich, daß ein Bauteil erst nach längerem Betrieb ausfällt. Daher wird auf alle HAMEG-Produkte eine Funktionsgarantie von 2 Jahren gewährt. Voraussetzung ist, daß im Gerät keine Veränderungen vorgenommen wurden. Für Versendungen per Post, Bahn oder Spedition wird empfohlen, die Originalverpackung aufzubewahren. Transportschäden sind vom Garantieanspruch ausgeschlossen. Bei Beanstandungen sollte man am Gehäuse des Gerätes einen Zettel mit dem stichwortartig beschriebenen Fehler anbringen. Wenn auf diesem auch der Name bzw. die Telefonnummer des Absenders steht, dient dies der beschleunigten Abwicklung.

Servicehinweise und Wartung

Verschiedene wichtige Eigenschaften der Meßgeräte sollten in gewissen Zeitabständen genau überprüft werden. Dazu dienen die im Funktionstest und Abgleichplan des Manuals gegebenen Hinweise.

Löst man die beiden Schrauben am Gehäuse-Rückdeckel des Grundgerätes HM8001, kann der Gehäusemantel nach hinten abgezogen werden. Beim späteren Schließen des Gerätes ist darauf zu achten, daß sich der Gehäusemantel an allen Seiten richtig unter den Rand des Front- und Rückdeckels schiebt.

Durch Lösen der beiden Schrauben an der Modul-Rückseite, lassen sich beide Chassisdeckel entfernen. Beim späteren Schließen müssen die Führungsnuten richtig in das Frontchassis einrasten.

Betriebsbedingungen

Der zulässige Umgebungstemperaturbereich während des Betriebes reicht von +10°C...+40°C. Während der Lagerung oder des Transports darf die Temperatur zwischen -40°C und +70°C betragen. Hat sich während des Transports oder der Lagerung Kondenswasser gebildet, muß das Gerät ca. 2 Stunden aklimatisiert werden, bevor es in Betrieb genommen wird. Die Geräte sind zum Gebrauch in sauberen, trockenen Räumen bestimmt. Sie dürfen nicht bei besonders großem Staub- bzw. Feuchtigkeitsgehalt der Luft, bei Explosionsgefahr sowie bei aggressiver chemischer Einwirkung betrieben werden. Die Betriebslage ist beliebig. Eine ausreichende Luftzirkulation (Konvektionskühlung) ist jedoch zu gewährleisten. Bei Dauerbetrieb ist folglich eine horizontale oder schräge Betriebslage (Aufstellbügel) zu bevorzugen. Die Lüftungslöcher dürfen nicht abgedeckt sein.

Inbetriebnahme des Moduls

Vor Anschluß des Grundgerätes ist darauf zu achten, daß die auf der Rückseite eingestellte Netzspannung mit dem Anschlußwert des Netzes übereinstimmt.

Die Verbindung zwischen Schutzleiteranschluß HM8001-2 und dem Netz-Schutzleiter ist vor jeglichen anderen Verbindungen herzustellen (Netzstecker HM8001-2 also zuerst anschließen).

Die Inbetriebnahme beschränkt sich dann im wesentlichen auf das Einschieben der Module. Diese können nach Belieben in der rechten oder linken Einschuböffnung betrieben werden. Vor dem Einschieben oder bei einem Modulwechsel ist das Grundgerät auszuschalten. Der rote Tastenknopf „Power“ (Mitte Frontrahmen HM8001-2) steht dann heraus, wobei ein kleiner Kreis (o) auf der oberen Tastenschmalseite sichtbar wird. Falls die auf der Rückseite befindlichen BNC-Buchsen nicht benutzt werden, sollte man evtl. angeschlossene BNC-Kabel aus Sicherheitsgründen entfernen.

Zur sicheren Verbindung mit den Betriebsspannungen müssen die Module bis zum Anschlag eingeschoben werden. Solange dies nicht der Fall ist, besteht keine Schutzleiterverbindung zum Gehäuse des Modules (Büschelstecker oberhalb der Steckerleiste im Grundgerät). In

diesem Fall darf kein Meßsignal an die Buchsen des Modules gelegt werden. Allgemein gilt: Vor dem Anlegen des Meßsignales muß das Modul eingeschaltet und funktionstüchtig sein. Ist ein Fehler am Meßgerät erkennbar, dürfen keine weiteren Messungen durchgeführt werden. Vor dem Ausschalten des Moduls oder bei einem Modulwechsel ist vorher das Gerät vom Meßkreis zu trennen.

Aufstellung des Gerätes

Soll das HM8001-2 zusammen mit HAMEG-Oszilloskopen oder anderen Grundgeräten gestapelt werden, ist ein exaktes Übereinanderstehen nur bei Verwendung der zur Lieferung gehörenden Fußhalter möglich. Mit Hilfe des aufgebrachten zweiseitigen Klebebandes sind diese auf dem jeweils unten stehenden Gerät zu befestigen. Dabei ist zu beachten, daß die Konfiguration der Füße des oberen Gerätes mit der Lage der Fußhalter identisch sein muß. Die Zapfen der Fußhalter müssen in die entsprechenden Belüftungslöcher eintauchen. Dadurch sind bei einer gewissen Schräglage die aufsitzenden Geräte gegen Abrutschen gesichert. Für die Schrägstellung sind die an den Vorderfüßen angebrachten Ständer nach vorn zu schwenken.

Sind mehrere Geräte übereinandergestapelt darf die Luftzufuhr an keiner Seite behindert werden. Das Gerät mit der größten Leistungsaufnahme sollte möglichst oben stehen.

Modulversorgung

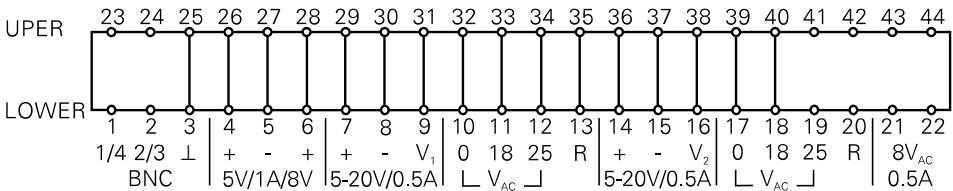
Im Netzteil des HM8001-2 werden alle für den Betrieb der Module erforderlichen Versorgungsspannungen erzeugt. Beide Modulseiten sind galvanisch voneinander getrennt. Die Kontakteleisten in den Einschubräumen sind mit den Zahlen 1 bis 22 numeriert. Aus den weiteren Bezeichnungen ist auch ersichtlich, welche Art von Spannungen mit welchen Potentialen an den Kontakten anliegen. Teilweise können einer Spannungsquelle mehrere Spannungsarten oder auch verschiedene Größen entnommen werden. Die Aufteilung ist aus der untenstehenden Abbildung und dem Schaltbild ersichtlich. Die durch senkrechte Striche abgeteilten Zahlengruppen gehören jeweils zu einer Stromquelle. An den mit V_{AC} bezeichneten Kon-

takten liegen die Wechselspannungen der Sekundärwicklungen. Für spezielle Fälle kann daher die Gleichrichtung und Spannungsregelung auch im Modul erfolgen. Ist das Gerät mit der Option HO801 ausgerüstet, sind die Kontakte Nr. 1+2 mit den rückseitigen BNC-Buchsen verbunden. Für einige

Module werden darüber Signale entnommen oder zugeführt. Sie können ebenfalls mit Kontrollpunkten im Modul verbunden sein.

Auf keinen Fall dürfen Spannungen mit höheren Potentialen als 42V angelegt werden.

Kontakt 3 dient als dazugehörige Masse.



Belegung der Buchsenleiste

Entnehmbare Leistung

Für die Versorgung beider Module sind zusammen max. **36Watt** entnehmbar. Bei höherer Dauerlast kann die Thermo-Sicherung des Netztrafos das Gerät abschalten. Normal verbraucht jedes Modul weniger als **11Watt**. Nur das Netzgerät **HM8040** ist für max. **25Watt** ausgelegt und sollte unter Vollast nicht zusammen mit einem weiteren HM8040 im gleichen Gerät betrieben werden.

Allgemeine Hinweise

Außer den normalen Einschüben des Modularsystems 8000, lassen sich auch, mit Hilfe des Leermoduls HM8080, selbstgebaute Geräte betreiben.

Wichtiger Hinweis: Beim Betrieb von Selbstbaumodulen darf die entnommene Leistung pro Modul 25 Watt nicht übersteigen. Die Maximalwerte für die Ströme der jeweiligen Versorgungsspannungen dürfen nicht überschritten werden.

Die Einschubräume des Grundgerätes HM8001-2 enthalten je eine 22polige Buchsenleiste, über welche das eingeschobene Modul mit den entsprechenden Betriebsspannungen verbunden wird. Außer der festeingestellten 5V-Spannung sind alle anderen Gleichspannungen mit Hilfe von Widerständen und Drahtbrücken vom Modul aus programmierbar.

Damit wird erreicht, daß für die individuelle Versorgung keine Änderungen am Grundgerät notwendig sind. Die Betriebsspannungen der Module sind voneinander unabhängig. Einflüsse durch Verbindungen zum Nachbareinschub werden daher vermieden.

Nähere Einzelheiten sind dem Schaltbild und den Programmierhinweisen zu entnehmen.

Programmierung

Von den im Grundgerät HM8001-2 vorhandenen Gleichspannungen sind, außer den fest eingestellten +5V, alle anderen Gleichspannungen mit Hilfe eines Widerstandes und einer Drahtbrücke auf dem Modul-Leiterplattenstecker programmierbar. In allen fertigen Modulen sind diese bereits eingebaut.

Im Werk genau abgegliche Referenzspannungen ermöglichen eine hohe Wiederkehrgenauigkeit der Ausgangsgleichspannungen, wenn zur Programmierung Widerstände mit geringer Toleranz verwendet werden. Ohne Widerstände liefert jeder Ausgang (Anschlüsse 8-7 bzw. 15-14) +5,2V Gleichspannung, vorausgesetzt, daß eine Drahtbrücke auf dem Modul-Leiterplattenstecker (Anschluß 13-11 bzw. 20-18) angebracht ist.

Höhere Spannungen können an Hand der folgenden Tabelle programmiert werden.

V _a zw. 8 u. 7 (bzw. 15 u. 14)	Drahtbrücke zwischen	Widerstand R _s zw. 8 u. 9 (bzw. 15 u. 16)
5,2V 10V 12V 15V	13 u. 11 (20 u. 18)	kein Widerstand 3,92 kΩ 2,80 kΩ
18V 20V	13 u. 12 (20 u. 19)	1,5 kΩ 1,3 kΩ

Der Widerstand R_s ist mit folgender Zahlenwertgleichung berechenbar:

$$R_s = \frac{18,8}{V_a - 5,2} \quad (R_s \text{ in } k\Omega / V_a \text{ in } V)$$

Servicehinweise und Wartung

Öffnen des Gerätes

Löst man die Schrauben am Gehäuserückdeckel, kann der Gehäusemantel nach hinten abgezogen werden. Vorher sind das Netzkabel und alle evtl. am Gehäuse befindlichen BNC-Kabelverbindungen vom Gerät zu trennen.

Beim späteren Schließen des Gerätes ist darauf zu achten, daß sich der Gehäusemantel an allen Seiten richtig unter den Rand des Front- und Rückdeckels schiebt.

Netzspannungsumschaltung

Ab Werk ist das Grundgerät HM8001-2 auf 230V Netzspannung eingestellt. Die Umschaltung auf andere Netzspannungen erfolgt am Netzspannungsumschalter. Dieser befindet sich an der Gehäuserückwand. Bei Umschaltung ist eine Sicherung entsprechend den unten aufgeführten Werten einzusetzen.

Die Verwendung geflickter Sicherungen oder das Kurzschließen des Sicherungshalters ist unzulässig. Dadurch entstehende Schäden fallen nicht unter die Garantieleistungen.

Sicherungstyp: Größe **5x20 mm**; 250 V~, C IEC 127, Bl.III; DIN 41662 (evtl. DIN 41571, Bl.3)
Abschaltung: **träge (T)**

Netzspannung

115 V~ ±10%:

230 V~ ±10%:

Sich.-Nennstrom

T 2 A

T 1 A

Prüfung und Abgleich

Zur Durchführung der Prüf- und Abgleicharbeiten ist das Gerät zu öffnen. Alle für den Betrieb der Module erforderlichen Versorgungsspannungen liegen an den Kontakten der Buchsenleisten in den Einschubräumen. Die einfachste Art diese zu überprüfen, ist die Messung mit eingeschobenen Modulen möglichst hoher Leistungsaufnahme (wie z.B. HM8030 und HM8035.) Jedoch kann auch mit Hilfe hochbelastbarer Widerstände der Fall höchster Belastung simuliert werden. Hierfür sind folgende Widerstandswerte erforderlich:

An 2x5V = 2x5Ω, 5Watt;
für 4x20V = 4x40Ω, 10W.

Damit die Kontakte der Buchsenleisten nicht beschädigt werden, sollte man für den Anschluß der Widerstände entsprechende 22pol. Stecker verwenden. An diese kann man auch die zur Programmierung der 4x20V-Spannungen notwendigen 1,3kΩ-Widerstände sowie die dazugehörigen 4 Drahtbrücken anlöten. Die Belegungen der Kontakte sind dem Belegungsplan der Buchsenleisten zu entnehmen.

Die Genauigkeit der Gleichspannungen ist unter anderem von den Einstellungen der Referenzspannungen und den Toleranzen der zur Programmierung verwendeten Widerstände abhängig. Im Werk wird mit einer Genauigkeit von 1% eingestellt, so daß sich bei Verwendung von 1%-Widerstandswerten ein max. Fehler von 2% ergeben darf. Variationen der Netzspannung von ±10% dürfen die Versorgungsspannungen nicht mehr als 0,5% beeinflussen. Als höchster Störspannungspegel ist max. 3mV_{ss} zulässig. Für alle Messungen sollten nur Voltmeter mit mindestens 0,1% Genauigkeit verwendet werden. Sie sind direkt an den Kontakten der Buchsenleisten vorzunehmen, da sonst mögliche Spannungsabfälle das Meßergebnis beeinflussen können.

Werden die angegebenen Toleranzen nicht eingehalten, ist nach der Ursache zu suchen. Unter Umständen wird dann ein Neuabgleich der

Referenz-Spannungen notwendig.
Jeder Abgleich sollte mit einem isolierten Schraubenzieher erfolgen. Die Hinweise im Abschnitt Sicherheit sind zu beachten.

Reinigung

Die Außenseite des Gerätes sollte regelmäßig mit einem Staubpinsel gereinigt werden. Hart-

näckiger Schmutz an Gehäuse und Griff, den Kunststoff- und Aluminiumteilen läßt sich mit einem angefeuchteten Tuch (Wasser +1% Entspannungsmittel) entfernen. Bei fettigem Schmutz kann Brennspritus oder Waschbenzin (Petroleumäther) benutzt werden. Keinesfalls darf die Reinigungsflüssigkeit in das Gerät gelangen.



Mainframe HM8001-2

- **Compartment for 2 Modules**
- **Rear Panel Signal Interconnection (Option HO801)**
- **Independent Voltage Supplies**
- **Multi-Stack Possibility with Footrests**

The Mainframe **HM8001-2** with its incorporated power supplies is the basis for the **HAMEG Modular System 8000**. It accommodates any two System 8000 modules. With a total of 8 completely independent and floating voltages, all module types can be powered individually. The maximum total power output of each mainframe is **36Watts**. Loads which draw excessive power will activate the transformer's safety shut-down protection until removed. The 8000 series modules use less than **11Watts** of power each under normal circumstances, with the exception of the Power Supply **HM8040**, which requires **25Watts** by itself and should not be used in conjunction with another **HM8040**

module in its mainframe. In case the HM8001-2 is equipped with the option **HO801**, four BNC terminals are provided on the rear side of the HM8001-2 which allow signals from or to the module to be interfaced.

The mechanical strength of the mainframe allows to store up to 5 units on top of each other. A great number of measuring options can thereby be combined in very limited space. Each Mainframe has easily removable foot rests on its top which keep stacked on each other from sliding. The Mainframe of the **Modular System 8000** can also be stacked with any other **HAMEG instruments**, such as Oscilloscope and System 8100 Instruments.

Specification

Reference Temperature: 23°C ± 1°C

General

Mainframe with power supply accommodates any 2 modules.

4 BNC connectors on rear panel for external interconnection to each module compartment (Option HO801)

Module Supply Voltages

2x8V_{AC}, max. 0,5A each

2x5V_{DC}, max. 1A each

4x20V_{DC}, max. 0,5A each

Voltages between 5V and 20V are programmable from each module.

Polarity: Optional

Power Consumption per Module: max 25Watt

All DC voltages are electronically stabilized,

floating and short circuit proof.

AC test voltage to chassis: 500V

General Information

Power switch on front panel between the two modules.

Line voltage: 115/230V~

Permissible Line Fluctuation: ±10%

Line Frequency Range: 50-60HZ

Power Consumption: max 110Watt

Protective System: Safety Class I(IEC 348)

Case (mm): **W** 285, **H** 75, **D** 365

Weight: approx. 4kg

Color: techno-braun

2 tils stands

4 footrests for stacking

General information

The operator should not neglect to carefully read the following instructions and those of the mainframe HM8001-2, to avoid any operating errors and to be fully acquainted with the module when later in use.

After unpacking the module, check for any mechanical damage or loose parts inside. Should there be any transportation damage, inform the supplier immediately and do not put the module into operation.

This plug-in module is primarily intended for use in conjunction with the Mainframe HM8001. When incorporating it into other systems, the module should only be operated with the specified supply voltages.

Safety

This instrument has been designed and tested in accordance with **IEC Publication 1010-1, Safety requirements for electrical equipment for measurement, control, and laboratory use**. It corresponds as well to the CENELEC regulations EN 61010-1. All case and chassis parts are connected to the safety earth conductor. Corresponding to Safety Class 1 regulations (three-conductor AC power cable). Without an isolating transformer, the instruments power cable must be plugged into an approved three-contact electrical outlet, which meets International Electrotechnical Commission (IEC) safety standards.

Warning!

Any interruption of the protective conductor inside or outside the instrument or disconnection of the protective earth terminal is likely to make the instrument dangerous. Intentional interruption is prohibited.

The instrument must be disconnected and secured against unintentional operation if there is any suggestion that safe operation is not possible. This may occur:

- if the instrument has visible damage,
- if the instrument has loose parts.
- if the instrument does not function,
- after long storage under unfavourable

circumstances (e.g. outdoors or in moist environments),

- after excessive transportation stress (e.g. in poor packaging).

When removing or replacing the metal case, the instrument must be completely disconnected from the mains supply. If any measurement or calibration procedures are unavoidable on the opened-up instrument, these must only be carried out by qualified personnel acquainted with the danger involved.

Symbols as Marked on Equipment



ATTENTION refer to manual.



DANGER High voltage.



Protective ground (earth) terminal.

Operating conditions

The ambient temperature range during operation should be between +10°C and +40°C and should not exceed -40°C or +70°C during transport or storage. The operational position is optional, however, the ventilation holes on the HM8001 and on the plug-in modules must not be obstructed.

Warranty

Before being shipped, each plug-in module must pass a 24 hour quality control test.

Provided the instrument has not undergone any modifications Hameg warrants that all products of its own manufacture conform to Hameg specifications and are free from defects in material and workmanship when used under normal operating conditions and with the service conditions for which they were furnished. The obligation of HAMEG hereunder shall expire two (2) years after delivery and is limited to repairing, or at its option, replacing without charge, any such product which in Hamegs sole opinion proves to be defective with the scope of this warranty.

This is Hamegs sole warranty with respect to the products delivered hereunder. No

statement, representation, agreement or understanding, oral or written, made by an agent, distributor, representative or employee of, which is not contained in this warranty will be binding upon Hameg, unless made in writing and executed by an authorized Hameg employee. Hameg makes no other warranty of any kind whatsoever, expressed or implied, and all implied warranties of merchantability and fitness for a particular use which exceed the aforesaid obligation are hereby disclaimed by Hameg be liable to buyer, in contract or in tort, for any special, indirect, incidental or consequential damages, expenses, losses or delays however caused.

In case of any complaint, attach a tag to the instrument with a description of the fault observed. Please supply name and department, address and telephone number to ensure rapid service.

The instrument should be returned in its original packaging for maximum protection. We regret that transportation damage due to poor packaging is not covered by this warranty.

Maintenance

The most important characteristics of the instruments should be periodically checked according to the instructions provided in the sections "Operational check" and "Alignment procedure". To obtain the normal operating temperature, the mainframe with inserted module should be turned on at least 60 minutes before starting the test. The specified alignment procedure should be strictly observed.

When removing the case detach mains/line cord and any other connected cables from case of the mainframe HM8001-2. Remove both screws on rear panel and, holding case firmly in place, pull chassis forward out of case. When later replacing the case, care should be taken to ensure that it properly fits under the edges of the front and rear frames.

After removal of the two screws at the rear of the module, both chassis covers can be lifted. When reclosing the module, care should be taken that the guides engage correctly with the front chassis.

Operation of the module

Provided that all hints given in the operating instructions of the HM8001-2 Mainframe were followed especially for the selection of the correct mains voltage start of operation consists practically of inserting the module into the right or left opening of the mainframe. The following precautions should be observed:

Before exchanging the module, the mainframe must be switched off. A small circle (o) is now revealed on the red power button in the front centre of the mainframe.

If the BNC sockets at the rear panel of the HM8001-2 unit were in use before, the BNC cables should be disconnected from the basic unit for safety reasons. Slide in the new module until the end position is reached.

Before being locked in place, the cabinet of the instrument is not connected to the protective earth terminal (banana plug above the mainframe multipoint connector). In this case, no test signal must be applied to the input terminals of the module.

Generally, the HM8001-2 set must be turned on and in full operating condition, before applying any test signal. If a failure of the measuring equipment is detected, no further measurements should be performed. Before switching off the unit or exchanging a module, the instrument must be disconnected from the test circuit.

Installation

If the HM8001-2 is to be stacked with other mainframes or HAMEG Oscilloscopes, the exact positioning is only ensured by the footrests delivered with the instrument. These should be attached to the top of each instrument (except the uppermost one) using the double-sided adhesive tape provided. Insert the footrests into the appropriate ventilation holes on top of the lower instrument in such a way that they correspond exactly with the positioning of the feet on the instrument to be stacked above. Instruments stacked in a tilted position will now be prevented from slipping.

Put the undermost HM8001-2 Mainframe into tilt position by swinging forward the tilt stands (fixed on front feet).

When stacking several instruments, ensure that ventilation is not impaired in any way. Instruments with the highest power consumption should preferably be stacked uppermost.

Operating Procedure

Before connecting the mainframe, check that the instrument is set to the correct mains/line voltage. All instruments shipped to West European countries are preset to 230V~. For switching over to 115V~ use the mains/line selector switch on the rear side of the instrument.

The main aspect of operating the mainframe is the actual insertion of the plug-in modules in the left or right compartment as desired.

Before inserting or exchanging modules, switch off the mainframe. A small circle (o) is now revealed on top of the red button in the front centre of the mainframe. If the BNC sockets on the rear panel were in use, disconnect all BNC cables for safety reasons.

Insert the module until locked in place, to

ensure good connection with its operating voltages. After pressing the power button, both mainframe and module are fully operational.

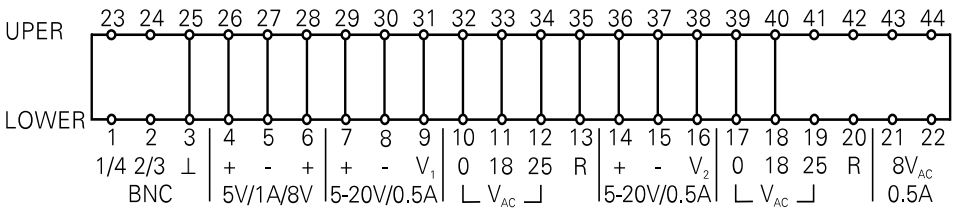
General Information

Apart from the plug-in modules listed overleaf of the HM 8000 Modular System, self-designed modules can also be operated using the blank HM8080. However, the maximum power and voltage levels must not be exceeded.

Each module compartment of the HM8001-2 Mainframe contains a 22 pole multipoint connector, by means of which the inserted module is connected to the corresponding operating voltages. Apart from the fixed 5V_{DC} all other DC voltages can be programmed from the module using resistors and wire connectors.

The operating voltages of the modules are independent of each other and adjacent modules do not influence each others functions. Therefore, no modifications are necessary to the mainframe for the supply voltage of each individual module.

Refer to circuit diagram and programming instructions for further details.



Values assigned to multipoint connector

Module Power Supply

All supply voltages required for module operation are generated by the built-in power supply unit of the HM8001-2. As already mentioned, both module compartments are electrically separate from each other. The multipoint connectors in the module compartments are numbered from 1 to 22.

Further markings indicate the type of voltage and potential across the terminals. In some cases, several different types of voltages or even different values can be drawn from one voltage source, as can be seen from the following diagram and from the circuit diagram. The AC voltages of the secondary windings are applied to the terminals marked V_{AC}. Rectification and/or voltage regulation therefore

can be carried out in the modules if desired. In case the HM8001-2 is equipped with the option HO801, no. 1 and 2 contacts are directly connected to the rear panel BNC terminals, through which signals are fed or supplied in some modules. They can also be connected to control points in the modules.

Caution! A potential higher than 42V must not be applied under any circumstances.

Terminal no. 3 serves as a appropriate ground connection for the BNC sockets and other applications. No. 3 is connected to the HM8001-2 chassis, case, and the earthing contact of the appliance inlet.(Side 12)

Maximum Power supplied

The maximum total power output of each mainframe is **36Watts**. Loads which draw excessive power will activate the transformer’s safety shut-down protection until removed. The 8000 series modules use less than **11Watts** of power each under normal circumstances, with the exception of the Power Supply **HM8040**, which requires **25Watts** by itself and should not be used in conjunction with another **HM8040** module in it’s mainframe.

When operating self-designed modules, the power consumption per module must not exceed **25Watts**.

Programming

Except for the fixed +5V, all other regulated DC voltages available in the mainframe HM8001-2 can be programmed on the modules PCB connector by means of a resistor and wire connector. The latter are already incorporated into all complete modules.

The reference voltages, precisely calibrated during manufacture, ensure a high recurrence accuracy of the output DC voltages when a low tolerance resistor is used for programming. Without the resistor each output (contacts 8-7 or 15-14) supplies +5.2V DC, provided that a wire connector has been mounted on the modules PCB connector (contacts 13-11 or 20-18).

Higher voltages can be programmed according to the following table:

V _o across 8 and 7 (or 15 and 14)	Wire connector across	Resistor R _s across 8 and 9 (or 15 and 16)
5,2V 10V 12V 15V	13 and 11 (20 and 18)	no resistor 3,92 kΩ 2,80 kΩ
18V 20V	13 and 12 (20 and 19)	1,5 kΩ 1,3 kΩ

The R_s resistor can be calculated using the following equation:

$$R_s = \frac{18.8}{V_o - 5.2} \quad (R_s \text{ in } k\Omega / V_o \text{ in } V)$$

Removal of Case

Detach mains/line cord and any other connected cables from case. Remove the screws on rear panel and, holding case firmly in place, pull chassis forward out of case.

When later replacing the case, care should be taken to ensure that it properly fits under the edges of the front and rear panels.

Any adjustment, maintenance or repair of the opened instrument under voltage must be avoided if ever as possible and, if inevitable, must be carried out only by a skilled person, who is aware of the hazard involved.

Mains/Line Voltage Change

On delivery, the instrument is set to AC 230V mains/line voltage. All units delivered in the USA have been set to AC 115V and all units delivered in the United Kingdom are set to AC 230V in each case with the correct fuse.

The instrument has an appliance inlet at the rear. This device contains the power fuse, which is interchangeable for the different mains/line voltages. The fuse holder can be pulled out by means of a small screwdriver (after disconnection of the power cord from the appliance inlet). Change the power voltage by switching over the voltage selector switch. The fuse holder should then be plugged in again in the desired position.

The power fuse has to match the set mains/line voltage and must be changed if necessary. Make sure that only fuses with the required rated current and of the specified type are used

for replacement. Both the use of makeshift fuses and short-circuiting of fuse holders are prohibited.

Required power fuse-link:

5x20mm, slow-blow, 250V~, C, to IEC 127/III; DIN 41662.

Mains/line voltage	Rated current
115 V~ ±10%:	T 2 A
230 V~ ±10%:	T 1 A

Calibration and Test Instructions

Remove case to calibrate and test instrument. All voltages for operating the modules are supplied from the multipoint connector contacts in the individual module compartments. The easiest way of testing is by measuring them on inserted high power consumption modules (e.g. **HM8030** or **HM8035**). However, high power consumption can also be simulated using resistors with the following values:

- for 2x 5V DC = 2x5Ω, 5Watts
- for 4x20V DC = 4x40Ω, 10Watts

To avoid damaging the multipoint connector contacts, the resistors should be linked to a corresponding 22 pole connector, onto which the required 1.3kΩ resistors and the four appropriate wire connectors can be soldered for programming the 4x20V potential. The dia-

gram at the foot of this page shows the values assigned to the multipoint connector contacts. The accuracy of the DC voltages is partly dependent on the reference voltage setting and the tolerance of the resistors used for programming. With the 1% accuracy set during manufacture and when using 1% resistors, the max. error is not more than 2%. Variations in the mains/line voltage of ±10% should not affect the supply voltages by more than 0.5%. The highest tolerable hum and noise level is max. 3mV_{pp}. Only voltmeters with at least 0.1% accuracy should be used for all measurements. These should be connected directly to the multipoint connector contacts, as otherwise voltage drops could influence the test results. If the specified tolerances are not met, the cause must be located and recalibration of the reference voltages may possibly be necessary.

Cleaning the HM8001-2

The exterior of the mainframe should be regularly cleaned with a small brush. Stubborn stains on case, handle, plastic and aluminium parts should be wiped with a damp cloth (water +1% mild detergent). Remove grease with methylated spirit or a suitable spirit-based cleaning agent. Utmost care should be taken to ensure that no cleaning fluid drops inside the instrument.



Appareil de base HM8001-2

- **Compartiments pour 2 modules**
- **4 connections BNC arrières (Option HO801)**
- **Tensions d'alimentation indépendantes**
- **Empilable avec calages de pieds**

L'appareil de base **HM8001-2** est l'unité centrale du **système modulaire HAMEG**. Il abrite deux modules et assure leurs alimentations. Il fournit pour cela **8 tensions indépendantes et flottantes**. Pour l'alimentation des 2 modules, **36 watts maximum** peuvent être fournis. Lors d'une surcharge durable, le fusible thermique du transformateur arrête l'appareil. Chaque module normalement utilisé consomme au maximum **11 watts**, à l'exception de l'alimentation **HM8040** dont la consommation atteint au maximum **25 watts**. Il faut donc éviter d'utiliser simultanément deux HM 8040 en pleine charge dans le même appareil de base. A

l'arrière du **HM 8001-2** se trouvent différentes **prises BNC** par lesquelles des signaux peuvent être transmis ou prélevés aux modules (**Option HO801**).

La solidité mécanique de l'appareil de base permet d'empiler sans problème jusqu'à 5 unités. Une grande panoplie de mesures possibles est donc ainsi offerte sur un espace réduit. Chaque appareil de base possède sur sa surface supérieure 4 supports facilement déplaçables, destinés à maintenir les pieds de l'appareil qui se trouve au dessus de lui. Les appareils de base du **système modulaire 8000** sont aussi empilables avec les autres appareils **HAMEG**, les oscilloscopes comme les appareils programmables.

Caractéristique techniques

(Température de référence: 23°C ±1°C)

Généralités

Coffret avec alimentation et compartiments pour 2 modules
4 bornes (BNC) de signaux
à l'arrière de l'appareil (Option HO801)

Tensions d'alimentation des modules

2x8V~ de 0,5A chaque

2x5V= de 1A chaque

4x20V= de 0,5A chaque

Valeurs de tension entre 5V et 20V programmables sur le module.

Polarité: aux choix

Puissance par module: 25Watt max.

Toutes les tensions continues sont régulées électroniquement, flottantes et protégées contre les court-circuits

Tension de contrôle par rapport à la masse: 500V

Divers

Touche marche/arrêt sur cadre avant entre les deux modules

Raccordement secteur: 115/230V~

Variations de tension secteur maximales admissible: ±10%.

Gamme de fréquence secteur: 50-60Hz.

Consommation: 110Watt max.

Classe de protection I (IEC 348).

Dimensions (mm): **L** 285, **H** 75, **P** 365

Masse: env. 4kg

Couleur: brun

Poignée de transport en matière synthétique avec cache.

Pieds rabattables

4 calages de pieds pour maintien de l'appareil superposé.

Generalités

En principe les modules ne sont normalement utilisables qu'en liaison avec l'appareil de base HM8001-2. Pour l'incorporation dans d'autres systèmes il est à veiller que ce module ne soit mis en oeuvre qu'avec les tensions d'alimentation spécifiées dans les caractéristiques techniques.

Sécurité

Cet appareil est construit et testé suivant les dispositions de la norme de sécurité **VDE 0411 Partie 1 concernant les appareils électriques de mesure, de commande, de régulation et de laboratoire**. Cet appareil a quitté l'usine dans un état entièrement conforme à cette norme. De ce fait, il est également conforme aux dispositions de la norme européenne **EN 61010-1** et de la norme internationale **CEI 1010-1**.

Afin de conserver cet état et de garantir une utilisation sans danger l'utilisateur doit observer les indications et les remarques de précaution contenues dans ces instructions d'emploi.

Le coffret, le châssis et la masse des bornes de signaux à l'arrière sont reliés au fil de garde du secteur. L'appareil ne doit être branché qu'à des prises réglementaires avec terre. La suppression du fil de garde n'est pas admise.

Lorsqu'il est à supposer qu'un fonctionnement sans danger n'est plus possible, l'appareil devra être débranché et protégé contre une mise en service non intentionnelle. Cette supposition est justifiée:

- lorsque l'appareil a des dommages visibles,
- lorsque l'appareil contient des éléments non fixes,
- lorsque l'appareil ne fonctionne plus,
- pres un stockage prolongé dans des conditions défavorables (par ex. à l'extérieur ou dans des locaux humides).

A l'ouverture ou à la fermeture du coffret l'appareil doit être séparé de toute source de tension. Lorsqu'après cela une mesure ou une

calibration sont inévitables sur l'appareil ouvert sous tension, ceci ne doit être effectué que par un spécialiste familiarisé avec les dangers qui y sont liés.

Symboles portés sur l'équipement



ATTENTION - Consulter la notice.



Danger - Haute tension



Connexion de masse de sécurité (terre)

Garantie

Chaque appareil subit avant sortie de production un test qualité par un vieillissement d'une durée de 10 heures. Ainsi en fonctionnement intermittent presque toute panne prématurée se déclarera. Il est néanmoins possible qu'un composant ne tombe en panne qu'après une durée de fonctionnement assez longue. C'est pourquoi **tous les appareils** bénéficient d'une **garantie de fonctionnement de 2 ans**. Sous réserve toutefois qu'aucune modification n'ait été apportée à l'appareil. Il est recommandé de conserver soigneusement l'emballage d'origine pour d'éventuelles expéditions ultérieures. La garantie ne couvre pas les dommages résultant du transport.

Lors d'un retour, apposer une feuille sur le coffret de l'appareil décrivant en style télégraphique le défaut observé. Si celle-ci comporte également le nom et le numéro de téléphone de l'expéditeur cela facilitera un dépannage rapide.

Conditions de fonctionnement

La gamme de température ambiante admissible durant le fonctionnement s'étend de +10°C à +40°C. Pendant le stockage ou le transport la température peut se situer entre -40°C et +70°C. Si pendant le transport ou le stockage il s'est formé de l'eau de condensation l'appareil doit subir un temps d'acclimatation d'env. 2 heures avant mise en route. L'appareil est destiné à une utilisation dans des locaux propres et secs. Il ne doit pas être utilisé dans un air à teneur particulièrement élevé en poussière et humidité, en danger d'explosion ainsi qu'en influence chimique

agressive. La position de fonctionnement peut être quelconque. Une circulation d'air suffisante (refroidissement par convection) est cependant à garantir. En fonctionnement continu il y a donc lieu de préférer une position horizontale ou inclinée (pattes rabattues). Les trous d'aération ne doivent pas être recouverts!

Entretien

Diverses propriétés importantes du module doivent à certains intervalles être revérifiées avec précision. En enlevant les deux vis du capot arrière de l'appareil de base HM8001-2 le coffret peut être retiré vers l'arrière. Au préalable le cordon secteur et toutes les liaisons par câbles BNC sont à retirer de l'appareil. Lors de la fermeture ultérieure de l'appareil il est à veiller que sur tous les côtés le coffret est glissé correctement sous le bord de la face avant et arrière. En retirant les deux vis à l'arrière du module les deux couvercles de châssis peuvent être enlevés. Lors de la fermeture ultérieure il est à veiller que les languettes soient positionnées correctement dans les encoches du châssis avant.

Mise en service du module

En supposant que les instructions du mode d'emploi de l'appareil de base HM8001-2 aient été suivies - notamment en ce qui concerne le respect de la tension secteur appropriée - la mise en service du module se limite pratiquement à son introduction, laquelle peut se faire aussi bien dans l'ouverture droite que gauche de l'appareil de base. L'appareil de base doit être débranché avant de procéder à l'introduction ou à un changement de module. La touche rouge POWER placée au centre du cadre avant du HM8001-2 est alors sortie et un petit cercle (o) devient visible sur le bord supérieur étroit de la touche. Si les bornes BNC placées à l'arrière du HM8001-2 ne sont pas utilisées, il est recommandé, pour des raisons de sécurité de débrancher les câbles BNC éventuellement raccordés à celles-ci.

Afin d'obtenir un raccordement fiable avec les tensions d'utilisation les modules doivent être introduits jusqu'en butée. Si tel n'est pas le

cas il n'y a aucune liaison entre fil de garde et boîtier du module (fiche au-dessus du connecteur dans l'appareil de base) et aucun signal de mesure ne doit alors être appliqué aux bornes d'entrée du module. D'une façon générale le module doit être en marche et en état de fonctionner avant application d'un signal de mesure. Si un défaut était décelé sur l'appareil, aucune autre mesure ne doit être effectuée. Avant coupure du module ou lors d'un changement le module doit tout d'abord être séparé du circuit de mesure. Lorsque la touche d'alimentation secteur est enfoncée, le module et l'appareil de base sont prêts à fonctionner. Le raccordement entre le branchement de prise de terre du HM8001-2 et le fil de garde secteur doit être établi en priorité avant toute autre connexion.

Installation de l'appareil

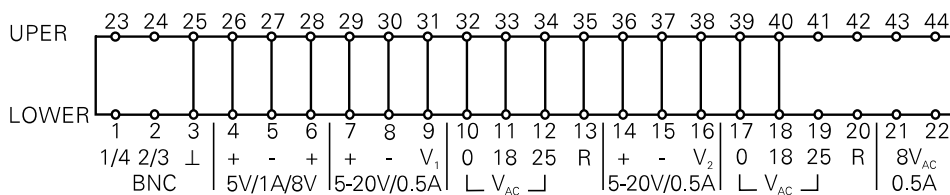
Lorsque le HM8001-2 doit être empilé avec des oscilloscopes HAMEG ou d'autres appareils de base une superposition exacte n'est possible qu'en utilisant les calages de pieds qui font partie de la livraison. À l'aide de la bande adhésive double face qui s'y trouve ceux-ci seront fixés sur l'appareil se trouvant au-dessous. En cela il est à veiller que la configuration des pieds de l'appareil du dessus soit identique à la position des calages de pieds. Les tenons des calages de pieds doivent rentrer dans les trous d'aération correspondants. Dans une certaine position inclinée les appareils placés au-dessus sont ainsi assurés contre un glissement. Pour la position inclinée les pattes fixées aux pieds de devant seront rabattues vers l'avant. Lorsque plusieurs appareils sont superposés l'aération doit rester libre sur tous les côtés. L'appareil ayant la consommation la plus élevée devrait si possible être sur le dessus.

Alimentation des modules

Toutes les tensions d'alimentation nécessaires au fonctionnement des modules sont produites dans la partie alimentation du HM 8001-2. Comme déjà évoqué les deux côtés du module sont séparés galvaniquement l'un de l'autre. Les connecteurs dans les compartiments sont numérotés de 1 à 22. les autres

marquages indiquent la forme de tensions et les potentiels se trouvant aux contacts. En partie, plusieurs formes de tension ou également diverses grandeurs peuvent être prélevées d'une source de tension. La répartition est indiquée dans la représentation ci-après et sur le schéma. Les groupes de chiffres divisés par des traits verticaux appartiennent chaque fois à une source de tension. Aux contacts désignés V_{AC} se trouvent les tensions alternatives de l'enroulement secondaire. Dans des cas spéciaux le

redressement et la régulation de tension peut ainsi s'effectuer également dans le module. Lorsque l'option HO801 est présente les contacts No. 1 et 2 sont reliés aux bornes BNC arrières. Pour quelques modules des signaux seront prélevés ou amenés sur elles. Elles peuvent également être reliées avec des points de contrôle dans le module. **En aucun cas des tensions d'un potentiel supérieur à 42 V** ne doivent être appliquées. Le contact No 3 est la masse.



Répartition sur le connecteur

Généralités

En dehors des modules normaux du système 8000 il est également possible de faire fonctionner des appareils réalisés par soi-même dans un module vide HM 8080. Il faut cependant que les courants et consommations max. admissibles ne soient pas dépassés.

Chaque compartiment de l'appareil de base HM8001-2 possède un connecteur 22 pôles par lequel le module enfiché sera relié aux tensions d'alimentation correspondantes. En dehors de la tension 5V réglée de façon fixe, toutes les autres tensions continues sont programmables à partir du module à l'aide de ponts et de résistances. Il en résulte ainsi, que pour l'alimentation individuelle aucune modification n'est nécessaire sur l'appareil de base. Les tensions de fonctionnement des modules sont indépendantes entre elles. Des influences par des liaisons avec le module voisin sont ainsi évitées.

Des détails plus précis sont à prélever du schéma et des indications de programmation.

Puissance disponible

Chaque module normalement utilisé consomme au maximum **11 watts**, à l'exception de l'alimentation **HM8040** dont la consommation atteint au maximum **25 watts**. Il faut donc éviter d'utiliser simultanément deux **HM8040** en pleine charge dans le même appareil de base.

Programmation

Des tensions continues présentes dans l'appareil de base H M 8001-2 et à l'exception des + 5 V à réglage fixe, toutes les autres tensions continues sont programmables sur la carte-connecteur du module à l'aide d'une résistance et d'un pont. Dans tous les modules finis ceux-ci sont déjà montés. Des tensions de référence exactement réglées en usine permettent une haute précision de restitution des tensions réglées lorsque pour la programmation des résistances de faible tolérance seront utilisées. Sans résistances chaque sortie (branchements 8-7 resp. 15-14) délivre une tension continue de + 5,2V à condition qu'un

pont soit placé sur la carte-connecteur du module (branchements 13-11 resp. 20-18). Des tensions plus élevées pourront être programmées au moyen du tableau suivant:

Va entre 8 et 7 (resp 15 et 14)	Ponts entre	Résistance R _s entre 8 et 9 (resp. 15 et 16)
5,2V 10V 12V 15V	13 et 11 (20 et 18)	pas de résistance 3,92 kΩ 2,80 kΩ
18V 20V	13 et 12 (20 et 19)	1,5 kΩ 1,3 kΩ

La résistance R_s peut être calculée par l'équation suivante:

$$R_s = \frac{18.8}{V_a - 5.2} \quad (R_s \text{ en } k\Omega / V_a \text{ en } V)$$

Instructions de maintenance et d'entretien

Ouverture de l'appareil

En enlevant les deux vis du capot arrière du coffret ce dernier peut être tiré vers l'arrière. Auparavant le cordon secteur et évtl. tous les branchements par câbles BNC s'y trouvant devront être retirés.

Lors de la fermeture ultérieure de l'appareil il est à veiller que le coffret se glisse correctement sous le bord de la face avant et arrière.

Commutation de tension secteur

En usine l'appareil de base HM8001-2 est réglé sur une tension secteur de 230V. La commutation sur une autre tension s'effectue au commutateur de secteur à l'arrière de l'appareil.

L'utilisation de fusibles rafistolés ou la mise en court-circuit du porte-fusible sont inadmissibles. Les dégâts pouvant en résulter ne sont pas couverts par la garantie.

Type de fusible: dimension **5x20mm**; 250V~, C IEC 127, P.III; DIN 41662 (évtl. DIN 41571, P3)

Coupure: **temporisée (T)**

Tension secteur Courant nominal fusible

115 V~ ± 10%: T 2 A

230 V~ ± 10%: T 1 A

Contrôle et calibration

Pour l'exécution de travaux de contrôle et de calibration il faut ouvrir l'appareil. Toutes les tensions d'alimentation nécessaires au fonctionnement des modules se trouvent sur les contacts des connecteurs dans les compartiments. La façon la plus facile de les contrôler est la mesure avec des modules à puissance absorbée assez élevée en place (par ex. HM8030 et HM8035).

Cependant la charge la plus élevée pourra également être simulée à l'aide de résistances à haute puissance.

Pour cela les valeurs de résistances suivantes sont nécessaires:

pour 2 x5V = 2x5Ω , 5watts;

pour 4x20 V = 4x40Ω, 10watts

Afin que les contacts du connecteur ne soient pas endommagés, l'on devrait utiliser un connecteur mâle 22 pôles pour la connection des résistances. L'on peut également y souder les résistances 1,3kΩ pour la programmation des tensions 4x20V ainsi que les 4 ponts de liaison qui en font partie. Les dispositions des contacts sont à voir sur le plan de répartition au connecteur.

La précision des tensions continues dépend entre autres des réglages des tensions de référence et des tolérances des résistances utilisées pour la programmation. En usine les réglages sont effectués avec une précision de 1 %, si bien qu'en utilisant des valeurs de résistances de 1 % il doit résulter une erreur max. de 2%. Des variations de tension secteur de ± 10% ne doivent pas influencer les tensions d'alimentation pour plus de 0,5%. Le niveau de tension parasite max. admissible est de 3mV_{cc}. Pour toutes les mesures seuls des voltmètres d'une précision minimale de 0,1 % devraient être employés. Elles doivent être effectuées directement sur les contacts du connecteur étant donné que sinon des chutes de tension peuvent influencer le résultat de mesure.

Si les tolérances indiquées ne sont pas tenues il faut chercher la cause. Le cas échéant une nouvelle calibration des tensions de référence sera nécessaire. Toute calibration devrait

s'effectuer avec un tournevis isolé. Les indications du paragraphe sécurité sont à observer.

Nettoyage

L'extérieur de l'appareil devrait être nettoyé régulièrement avec un pinceau à poussière, De

la saleté résistante sur le coffret, la poignée et les parties en plastique et aluminium peut être enlevée avec un chiffon humide (eau + 1 % de détergent). Pour de la saleté grasse il est possible d'employer de l'alcool à brûler ou de l'éther de pétrole. En aucun cas le liquide de nettoyage ne doit passer dans l'appareil.



Aparato base HM8001-2

- **Espacio para la inserción de 2 módulos**
- **4 conexiones posteriores BNC (opción HO801)**
- **Tensiones de alimentación independientes**
- **Apilable por porta-pies**

El aparato base **HM 8001-2** es la unidad fundamental alimentada por la red para el **sistema modular 8000** de **HAMEG**. Permite la recepción de dos módulos proporcionando su alimentación correspondiente. Para este fin se dispone de un total de 8 tensiones aisladas de masa e independientes. Para la alimentación de cada módulos se puede obtener máx. **36 vatios**. Con carga continua más elevada el fusible térmico del transformador de red puede desconectar el instrumento. Normalmente cada módulo consume menos de **11 vatios**. Como la fuente de alimentación **HM 8040** consume como máximo **25 vatios** máximo esta debe ser utilizada solo conjuntamente con otro módulo que

no sea un HM 8040. Bajo la opción **HO801** se sirve el **HM 8001-2** con 4 bornes BNC en la parte posterior, los cuales permiten conectar señales de entrada o salida a los módulos insertados.

La estabilidad mecánica del aparato base es lo suficientemente sólida como para poder apilar **cinco unidades** del mismo sin problemas. Así se consigue una alta concentración con muchas posibilidades de medida en una superficie mínima. Sobre la superficie de cada aparato base se han colocado unos **soportes para fijar** el aparato superior. Naturalmente todos los aparatos bases del **sistema modular 8000**, se pueden **apilar con todos los aparatos de medida** restantes, como osciloscopios y los aparatos de sistema automatizados HAMEG.

Datos técnicos

Temperatura de referencia: 23°C ± 1°C

Generalidades

Caja receptora y alimentadora con espacio para 2 módulos
4 bornes (BNC) para señales en la parte posterior del aparato (Opción HO801)

Tensiones de alim. para los módulos

2x8V~ de 0,5A cada uno.

2x5V= de 1A cada uno.

4x20V= de 0,5A cada uno.

Valores de tensión entre los 5V y 20V programables a través del módulo. (Polaridad elegible).

Potencia utilizable por módulo: máx. 25W.
Todas las tensiones continuas se regulan

electrónicamente, aisladas de masa y protegidos al cortocircuito.

Tensión de prueba respecto a masa: 500V

Varios

Tecla de red on/off situado en el marco entre los dos módulos.

Conexión de red: 115/230V~

Variación de tensión de red

permisibles: ±10%.

Frecuencia de red: 50-60Hz.

Consumo: máx. 110 vatios.

Protección: Clase I (CEI 348).

Dimensiones (mm): **An** 285, **Al** 85, **L** 365

Peso: aprox. 4kg

Color: Marrón tecno.

Estribos practicables.

4 porta-pies para sujeción del aparato sobrepuesto.

Información general

Los módulos HAMEG normalmente sólo deben utilizarse en combinación con el aparato base HM8001-2. Para su incorporación a otros sistemas hay que tener en cuenta que los módulos sólo podrán ser alimentados con las tensiones que se especifican en los datos técnicos.

Después de desembalar un aparato, compruebe ante todo que no existan desperfectos mecánicos, ni piezas sueltas en su interior. En el caso de que observe daños de transporte, deberá comunicarlo inmediatamente al proveedor. En tal caso no ponga el aparato en funcionamiento.

Seguridad

Este aparato se ha fabricado y se ha controlado según las **normativas de seguridad para instrumentos de medida, control, regulación y laboratorio VDE 0411 parte 1ª** y ha salido de fábrica en estado de seguridad técnica inpecable. También cumple las normas europeas **EN 61010-1** ó la norma internacional **IEC 1010-1**. Como corresponde a las normas de la clase de protección I, todas las piezas de la caja y del chasis están conectadas al contacto de tierra (protector) de la red. (Para los módulos esto sólo es válido si se utilizan en combinación con el aparato base.) Tanto los módulos como el aparato base deben utilizarse sólo con enchufes de seguridad correspondientes a las normas en vigor. **No está permitido inutilizar la conexión de tierra dentro o fuera de la unidad.**

Cuando haya razones para suponer que ya no es posible trabajar con seguridad, hay que apagar el aparato y asegurar que no pueda ser puesto en funcionamiento involuntariamente. Tales razones pueden darse si el aparato:

- muestra danos visibles,
- contiene piezas sueltas,
- ya no funciona,
- ha pasado un largo tiempo de almacenamiento en condiciones adversas (p.ej. al aire libre o en lugar humedo)
- fue transportado incorrectamente (p.ej. dentro de un embalaje que no corresponda a las condiciones mnimas requeridas por los transportistas).

Antes de abrir o cerrar la caja del aparato, este debe desconectarse de toda fuente de tension. Si fuese imprescindible proceder a una medicion

o calibracion con el aparato abierto y bajo tension, estas tareas solo deberan ser realizadas por un tecnico experto en la materia y habituado a los posibles peligros que implican tales operaciones.

Símbolos utilizados en el aparato



Atención - véanse las indicaciones en el manual



Atención - alta tensión



Conexión a tierra

Garantía

Antes de salir de fabrica, todos los aparatos se someten a una prueba de calidad con un calentamiento de 24 horas. Manteniendo el aparato en funcionamiento intermitente es posible detectar casi cualquier anomalía. Sin embargo, puede suceder que algún componente se avere después de un tiempo de funcionamiento más prolongado. Por esta razón, todos los productos HAMEG gozan de una garantía de dos años, siempre que no se haya efectuado en ellos un cambio o manipulación indebida. Para un posible envío del aparato por correo, tren o transportista, se aconseja conservar el embalaje original. Los daños de transporte quedan excluidos de la garantía.

En caso de reclamaciones conviene añadir al envo del aparato una nota con una breve descripción del defecto. Además facilitará y acelerará el proceso de reparación indicando el nombre, la dirección y el teléfono del remitente. En cualquier caso no dude en dirigirse directamente al servicio tecnico de HAMEG en España llamando a los numeros (9)3 4301597 y 4301100.

Mantenimiento

Es aconsejable controlar periódicamente algunas de las características mas importantes de los instrumentos de medida. Las comprobaciones necesarias son fáciles de realizar con ayuda del plan de chequeo contenido en el presente manual.

Desenroscando los dos tornillos situados en el panel posterior del aparato base HM8001-2, la caja puede deslizarse hacia atrás. Antes es necesario desconectar el cable de conexión a la

red y todos los cables BNC que puedan estar conectados al aparato.

Al cerrar de nuevo la caja del aparato hay que procurar que la envoltura de ésta encaje correctamente entre el panel frontal y posterior. Desenroscando los dos tornillos situados en el panel posterior del módulo, podrá desmontar ambas tapas del chasis. Al cerrarlo de nuevo hay que procurar que las ranuras de gua encajen perfectamente en el chasis frontal.

Condiciones de funcionamiento

El aparato debe funcionar a una temperatura ambiental entre +10°C y +40°C. Durante el transporte o almacenaje la temperatura debe mantenerse entre -40°C y +70°C. Si durante el transporte o almacenaje se hubiese producido condensación, habrá que aclimatizar el aparato durante 2 horas antes de ponerlo en funcionamiento. Estos instrumentos están destinados para ser utilizados en espacios limpios y secos. Por eso, no es conveniente trabajar con ellos en lugares de mucho polvo o humedad y nunca cuando exista peligro de explosión. También se debe evitar que actúen sobre ellos sustancias químicas agresivas. Funcionan en cualquier posición. Sin embargo, es necesario asegurar suficiente circulación de aire para la refrigeración. Por eso, en caso de uso prolongado, es preferible situarlos en posición horizontal o inclinada. Los orificios de ventilación siempre deben permanecer despejados

Puesta en funcionamiento de los módulos

Antes de conectar el aparato base a la red es necesario comprobar que la tensión de red ajustada en el panel posterior del mismo coincide con la tensión de red disponible.

La conexión entre el conducto de protección del HM8001-2 y el contacto de tierra de la red deberá establecerse antes que cualquier otra conexión (por eso, hay que conectar primero el enchufe de red del HM8001-2). Entonces la puesta en funcionamiento de los módulos se reduce a la acción de introducirlos en el aparato base. Pueden funcionar indistintamente en el hueco derecho o izquierdo.

Al introducir un módulo o efectuar un cambio de módulos, el aparato base deberá estar apagado. La tecla roja "POWER (en el centro del marco

frontal del HM8001-2) resalta y en su plano superior se aprecia un pequeño círculo. Si no se utilizan los bornes BNC situados en la parte posterior del aparato, conviene por razones de seguridad, desconectar los cables BNC que puedan haber conectados.

Para que los módulos funcionen correctamente con todas las tensiones de alimentación, hay que introducirlo hasta el fondo del hueco. Hasta que no se halle en tal posición, no existe conexión de seguridad con la caja del módulo (clavija situada encima de la regleta de contactos en el aparato base). En ese caso no debe conectarse ninguna señal a los enchufes de entrada del módulo.

Regla general de procedimiento: Antes de acoplar la señal de medida el módulo debe estar conectado y dispuesto para el funcionamiento. Si se reconoce cualquier tipo de avera en el aparato de medición no se debe proseguir midiendo. Antes de apagar el módulo o de proceder a un cambio de módulo, el módulo en primer lugar debe desconectarse del circuito de medida.

Posicionamiento del aparato

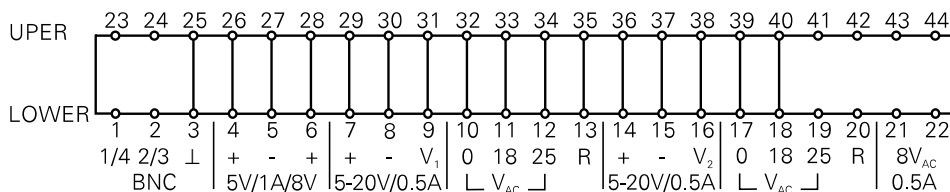
Si el HM 8001-2 debe de ser utilizado conjuntamente con Osciloscopios HAMEG u otros aparatos base, sólo se logra un apilamiento eficaz con los soportes de pie adecuados y adjuntados en el suministro. Mediante la cinta adhesiva de dos caras se deben de colocar sobre el aparato inferior. Se debe de observar que los marcos superiores coincidan en su posición con los marcos inferiores. Los rabillos de los marcos deben de encajar en los orificios de ventilación de la caja metálica. Así se asegura el aparato contra el deslizamiento en posición inclinada, cuando se extraen los estribos de apoyo ubicados en la parte inferior.

Alimentación del Módulo

En la fuente de alimentación del HM 8001-2 se generan todas las tensiones necesarias para el funcionamiento de cualquier módulo. Como ya hemos mencionado anteriormente, las alimentaciones para los módulos están galvánicamente separadas. Las regletas de contacto en el fondo del aparato base están numeradas con los números del 1 hasta 22. Del resto de las descripciones se entienden los modos de tensiones y los potenciales suministrados en

cada contacto. En ciertos casos se pueden obtener de una fuente de tensión varios modos de tensión o de diferentes magnitudes. La diversidad queda reflejada en el dibujo siguiente y en el esquema eléctrico. Los grupos de números divididos por una barra vertical corresponden a una fuente de alimentación. Los contactos identificados por un Vac llevan las tensiones alternas de los bobinados secundarios. Para casos especiales se puede realizar la rectificación y la

regulación de tensión también en el módulo. Si el aparato base viene provisto con la opción HO801, los contactos Nr. 1 + 2 están conexonados con los bornes BNC posteriores. Algunos módulos reciben o transmiten señales a través de ellos. Pueden estar conectados también con puntos de control en el módulo. **En ningún caso se deben conectar tensiones superiores a los 42V.** El contacto 3 sirve como la masa correspondiente.



Conexiones de la regleta de contacto

Potencia utilizable

Para la alimentación de los dos módulos se puede obtener máx. **36 vatios**. Con carga continua más elevada el fusible térmico del transformador de red puede desconectar el instrumento. Normalmente cada módulo consume menos de **18 vatios**. Como la fuente de alimentación **HM8040** consume más de **25 vatios** máximo esta debe ser utilizada solamente conjuntamente con otro módulo que no sea un HM 8040.

Indicación importante

Cuando se utilizen módulos de diseño propio, estos no deben de superar los 25 vatios de consumo. Los valores máximos para las corrientes de las correspondientes tensiones de alimentación no deben ser sobrepasadas.

Indicaciones generales

A parte de las unidades modulares normales del sistema modular 8000, también pueden incorporarse aparatos de construcción propia sirviéndose del módulo vacío HM8080. Hay que tener en cuenta, sin embargo, de no sobrepasar los límites de corriente y potencia máximos.

Los espacios para la incorporación de módulos en el aparato base HM8001-2 contienen cada uno

una regleta de contacto de 22 polos, a través de cual el módulo queda conectado a sus correspondientes tensiones de funcionamiento. A parte de la tensión fija de 5V, todas las demás tensiones continuas se programan desde el módulo mediante resistencias y puentes. Con ello se ha logrado evita tener que proceder a cambios en el aparato base para obtener la alimentación individual de cada módulo. Las tensiones de funcionamiento de los módulos son independientes entre si. De esta forma se evitan posibles influencias a causa de conexiones entre ambos módulos vecinos.

Programación

Las tensiones continuas suministradas por el HM 8001-2 pueden ser programadas, con excepción de los +5V fijos, mediante una resistencia y un puente sobre el conector de placa del módulo. En todos los módulos acabados ya se encuentran estos componentes con las tensiones ajustadas. Las tensiones ajustadas con precisión en fábrica, posibilitan una exactitud de las tensiones continuas de salida, si se utilizan para la programación resistencias con baja tolerancia. Sin las resistencias cada salida suministra (conexión 8-7, ó 15-14) +5,2V tensión continua, siempre y cuando se haya conectado un puente sobre el conector de placa del módulo (conexión 13-11, ó 20-18).

Tensiones superiores se pueden programar utilizando la siguiente tabla:

Va entre 8 y 7 (ó 15 y 14)	Puente entre	Resistencia R _s entre 8 y 9 (ó 15 y 16)
5,2V 10V 12V 15V	13 y 11 (20 y 18)	sin resistencia 3,92 kΩ 2,80 kΩ
18V 20V	13 y 12 (20 y 19)	1,5 kΩ 1,3 kΩ

La resistencia R_s se puede calcular con ayuda de la siguiente ecuación:

$$R_s = \frac{18.8}{V_a - 5.2} \quad (R_s \text{ en } k\Omega / V_a \text{ en } V)$$

Servicio técnico y mantenimiento

Apertura del aparato

Si se aflojan los dos tornillos que se encuentran en la tapa posterior del aparato, la carcasa puede deslizarse hacia atrás. Conviene separar antes el cable de corriente y todos los cables BNC que puedan hallarse conectados a la caja del aparato. Cuando el aparato se vuelva a cerrar, hay que cuidar de que la carcasa pase correctamente por debajo del borde de las tapas frontales y laterales.

Conmutación de la tensión de red

De fábrica el aparato base HM8002 viene preparado para una tensión de 230V. Los cambios de tensión se efectúan en el soporte del fusible. Este viene combinado con un enchufe de tres polos y se encuentra en la parte posterior. La tapa se desprende fácilmente con ayuda de un destornillador. Si debido a un cambio se alterase sensiblemente el consumo, se aconseja aplicar un fusible correspondiente a las características que se indican más abajo. Después de oprimir el soporte del fusible el triangulo blanco debe señalar el valor de tensión deseado.

No es admisible utilizar fusibles reparados ni poner en cortocircuito el soporte del fusible. Daños ocasionados por tales razones no entran

en garantía.

Tipo de fusible: tamaño **5x20 mm**; 250 V~, C IEC 127, pag.III; DIN 41662 (ó DIN 41571, pag.3)

Fusión: **lento (T)**

Tensión de red Corr. nom. del fusible

115 V~ ±10%: T 2 A

230 V~ ±10%: T 1 A

Control y ajuste

Para controlar y ajustar el aparato es necesario abrirlo. Todas las tensiones de alimentación de los módulos se hallan en los contactos de las regletas de conexión en el fondo de los espacios de incorporación. El método más sencillo de controlarlos es medir con módulos de máximo consumo (como p.ej. el HM8030 y el HM8035).

Pero también es posible simular una carga máxima mediante resistencias de alta carga. Para esta operación se precisan los siguientes valores de resistencia:

$$\begin{aligned} \text{En } 2x5V &= 2x5\Omega, 5W; \\ \text{para } 4x20V &= 4x40\Omega, 10W. \end{aligned}$$

Con el fin de no dañar los contactos de las regletas se aconseja utilizar enchufes adecuados de 22 polos para conectar las resistencias. A estos también pueden soldarse las resistencias de 1,3 kΩ necesarios para las tensiones de 4x20V, así como los correspondientes puentes. Para la disposición de los contactos ver el plano de disposición de las regletas.

Para más detalles consulte el plano de conexiones y las indicaciones de programación. La precisión de las tensiones continuas depende entre otras cosas de la calibración de las tensiones de referencia y de las tolerancias de las resistencias utilizadas para la programación. En fábrica se calibra con una precisión del 1%, de forma que utilizando valores de resistencia de un 1% pueda producirse como máximo un error del 2%. Variaciones de la tensión de red de ±10% no deberían influir en las tensiones de alimentación en más de un 0,5%. El nivel máximo de tensión de perturbación permitido es de 3mV_{pp}. Para todas las mediciones es aconsejable utilizar solo

voltímetros con una precisión de por lo menos un 0,1%. Las mediciones deben tomarse directamente en los contactos de las rosetas, dado que de lo contrario, posibles caídas de tensión podrían influenciar el resultado de la medición. En el caso de que no se cumplan las tolerancias indicadas, es necesario investigar la causa. Podría resultar necesario, reajustar las tensiones de referencia. Cualquier ajuste deberá realizarse con un destornillador aislado. Préstese atención a las indicaciones del capítulo seguridad.

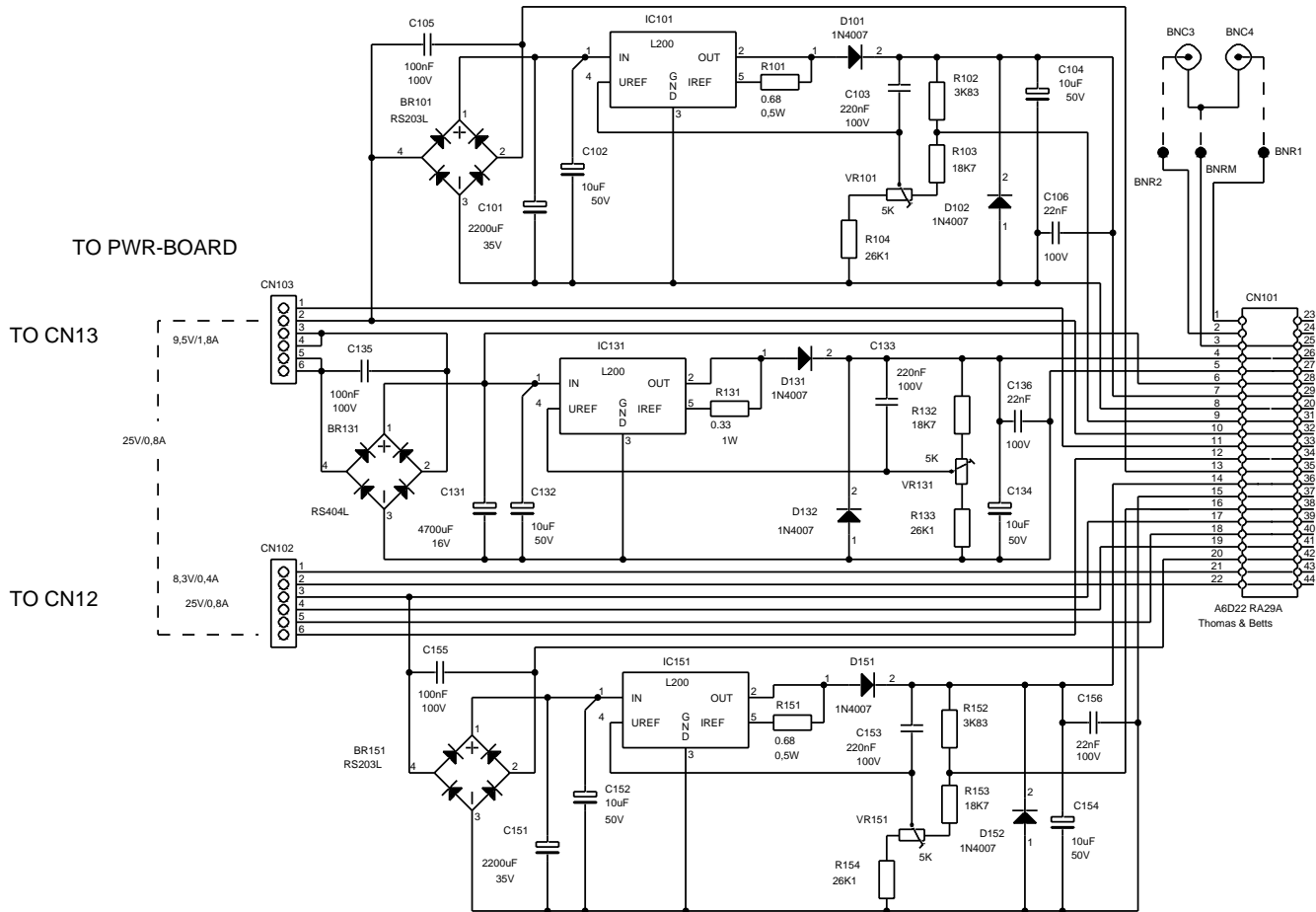
Limpeza

Conviene limpiar el polvo regularmente de la parte exterior del aparato con un pincel para el polvo. La suciedad más resistente en la caja y el asa, las partes de plástico y de aluminio pueden limpiarse con un paño húmedo (agua +1% de jabón). En caso de manchas de grasa puede utilizarse alcohol de quemar o gasolina ligera (ether de petroleo). Bajo ningún concepto debe permitir que alguno de estos líquidos penetren en el interior del aparato.

Geräterückseite/Rear Panel/Face arrière/Visa trasera del aparato



1	2	3	4
Signal Ein-/Ausgänge für rechten Modul-Einschub (Option HO801)	Netz Eingang und Sicherung	Netzspannungswähler	Signal Ein-/Ausgänge für linken Modul-Einschub (Option HO801)
Signal In-/Outputs for the right module compartment (Option HO801)	Mains/Line Voltage Input and Fuse	Mains/Line Voltage Selector	Signal In-/Outputs for the left module compartment (Option HO801)
Entrée/Sortie du signal pour compartiment à droite (Option HO801)	Prise secteur, Fusible	Commutateur	Entrée/Sortie du signal pour compartiment à gauche (Option HO801)
Entradas/Salidas de señal para el módulo derecho (Opción HO801)	Estrada de red y fusible	Selector de tensión de red	Entradas/Salidas de señal para el módulo izquierdo (Opción HO801)

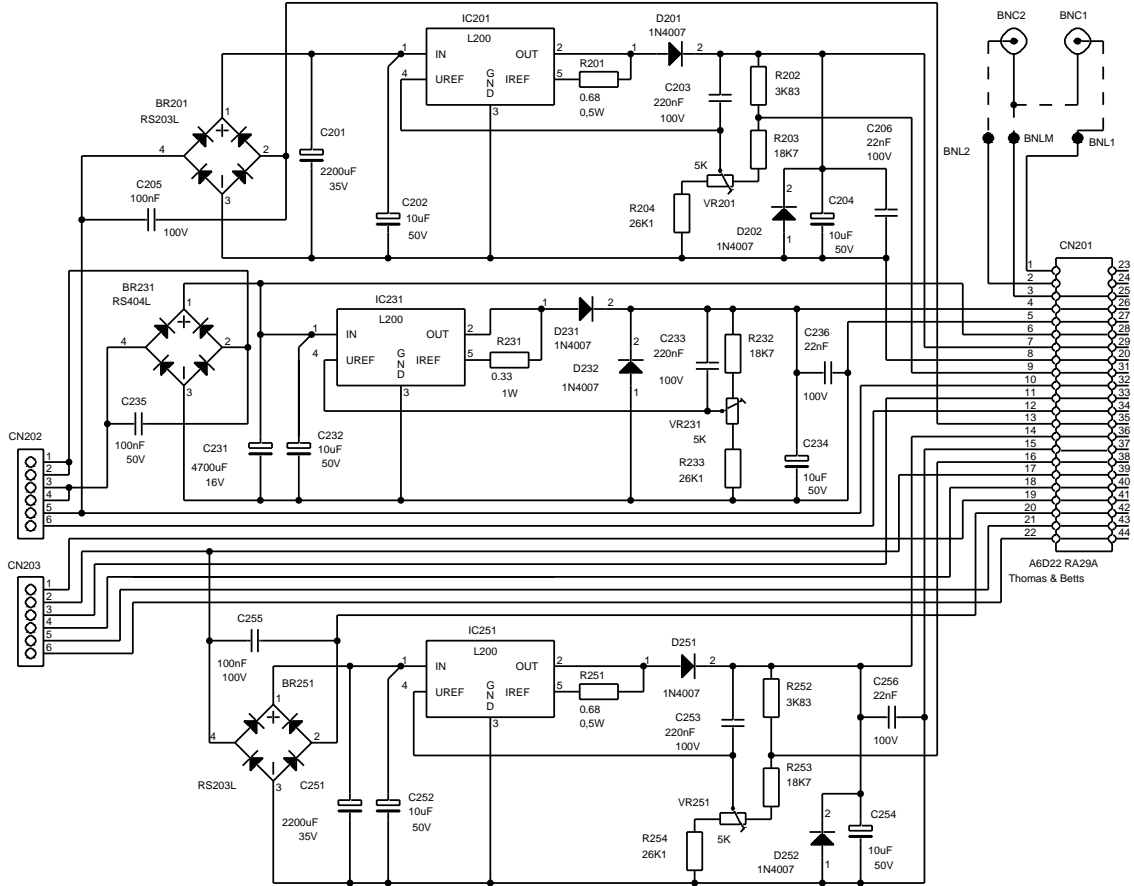


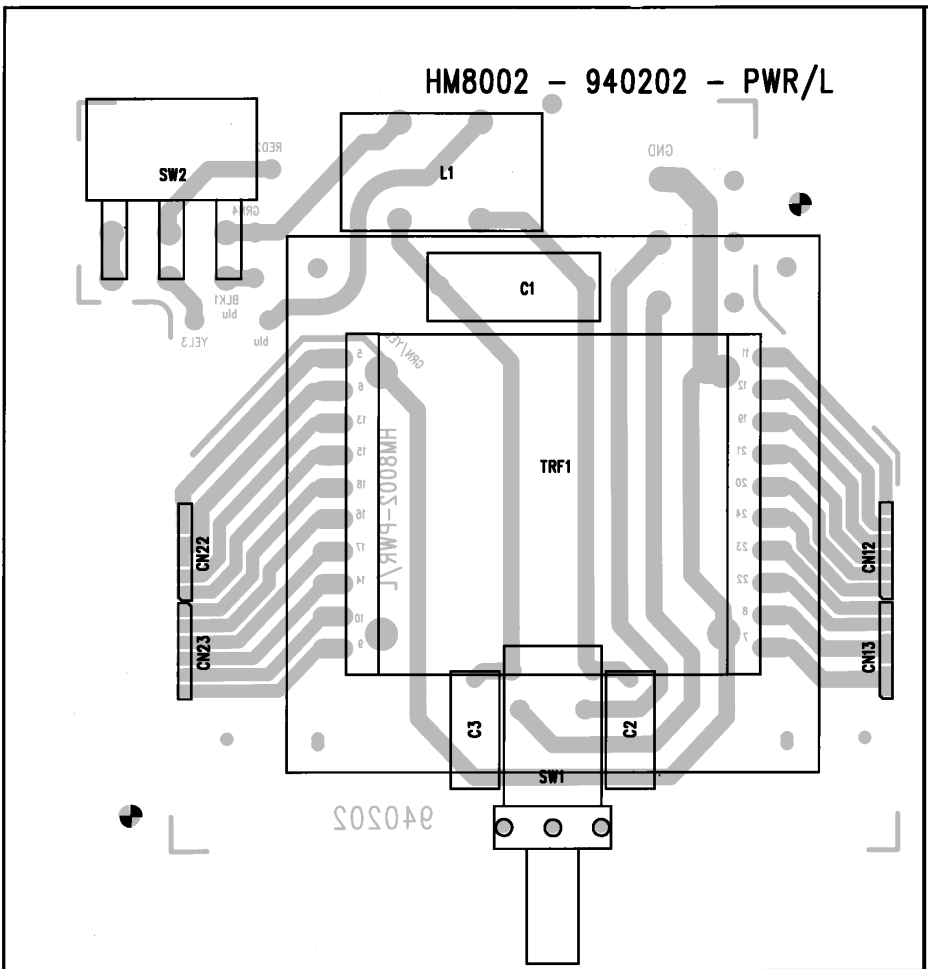
TO
PWR-BOARD

TO CN22

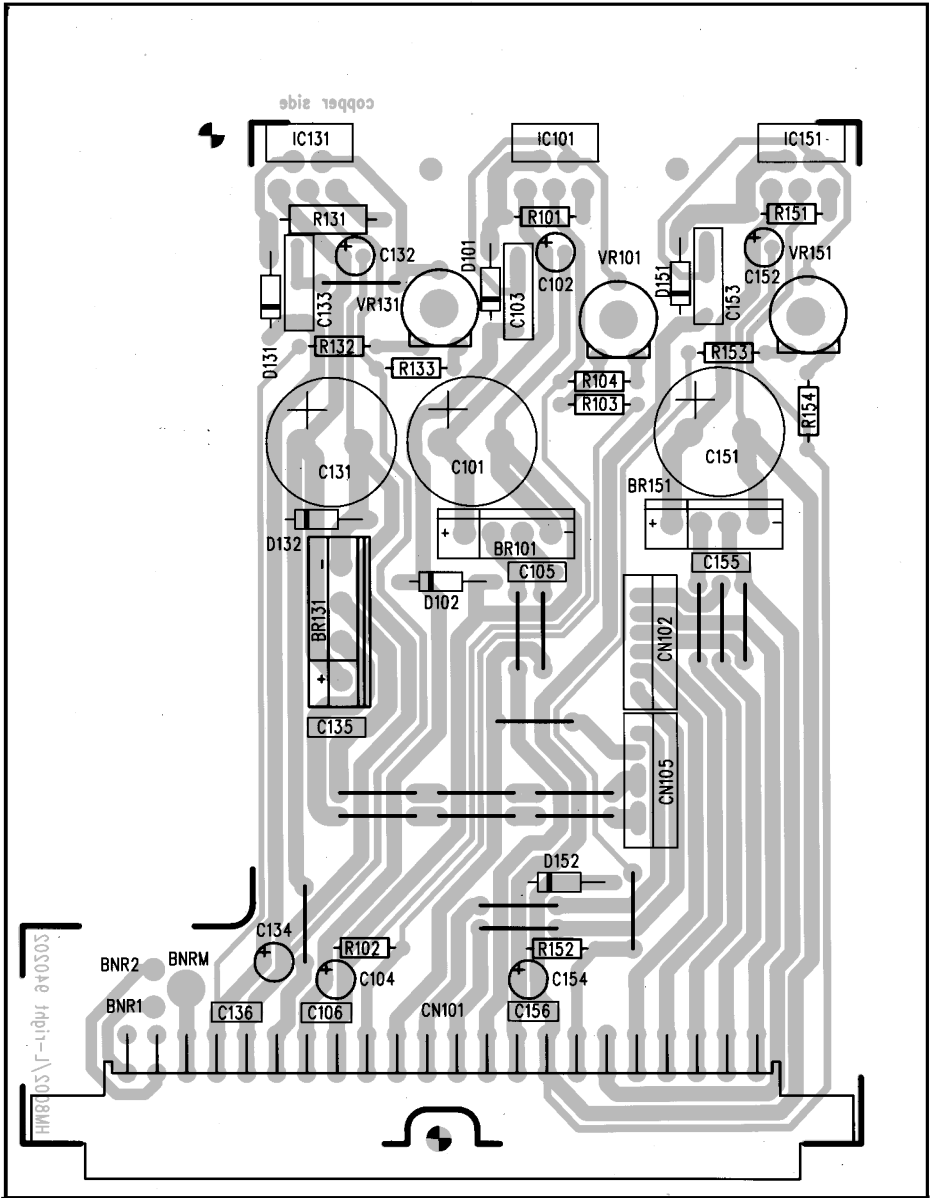
TO CN23

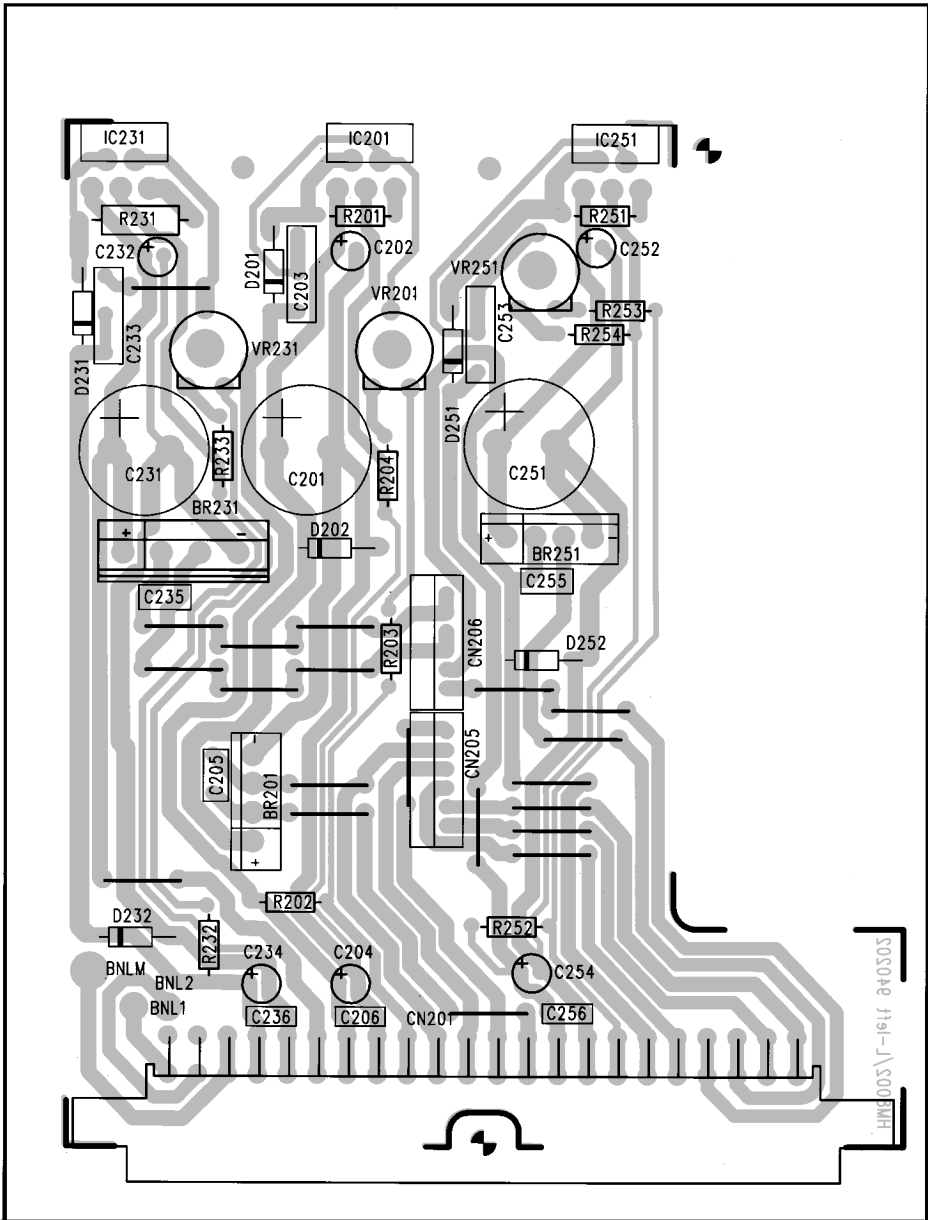
9.5V/1.8A
25V/0.8A
25V/0.8A
8.3V/0.4A





Right board





HAMEG[®]

Instruments

Oscilloscopes

Multimeters

Counters

Frequency Synthesizers

Generators

R- and LC-Meters

Spectrum Analyzers

Power Supplies

Curve Tracers

Time Standards

Germany

HAMEG Service

Kelsterbacher Str. 15-19
60528 FRANKFURT am Main
Tel. (069) 67805 - 24 -15
Telefax (069) 67805 - 31
E-mail: service@hameg.de

HAMEG GmbH

Industriestraße 6
63533 Mainhausen
Tel. (06182) 8909 - 0
Telefax (06182) 8909 - 30
E-mail: sales@hameg.de

France

HAMEG S.a.r.l

5-9, av. de la République
94800-VILLEJUIF
Tél. (1) 4677 8151
Telefax (1) 4726 3544
E-mail: hamegcom@magic.fr

Spain

HAMEG S.L.

Villarroel 172-174
08036 BARCELONA
Teléf. (93)4301597
Telefax (93)321220
E-mail: email@hameg.es

Great Britain

HAMEG LTD

74-78 Collingdon Street
LUTON Bedfordshire LU1 1RX
Phone (01582) 413174
Telefax (01582) 456416
E-mail: sales@hameg.co.uk

United States of America

HAMEG, Inc.

266 East Meadow Avenue
EAST MEADOW, NY 11554
Phone (516) 794 4080
Toll-free (800) 247 1241
Telefax (516) 794 1855
E-mail: hamegny@aol.com

Hongkong

HAMEG LTD

Flat B, 7/F,
Wing Hing Ind. Bldg.,
499 Castle Peak Road,
Lai Chi Kok, Kowloon
Phone (852) 2 793 0218
Telefax (852) 2 763 5236
E-mail: hameghk@netvigator.com

44 - 8001 - 0240